



WAYFINDING & SIGNAGE SYSTEM

福州城投集团
环境标识及导示系统

幕墙形象施工图文本

WAYFINDING & SIGNAGE SYSTEM

幕墙形象标识 —— 南

白天效果

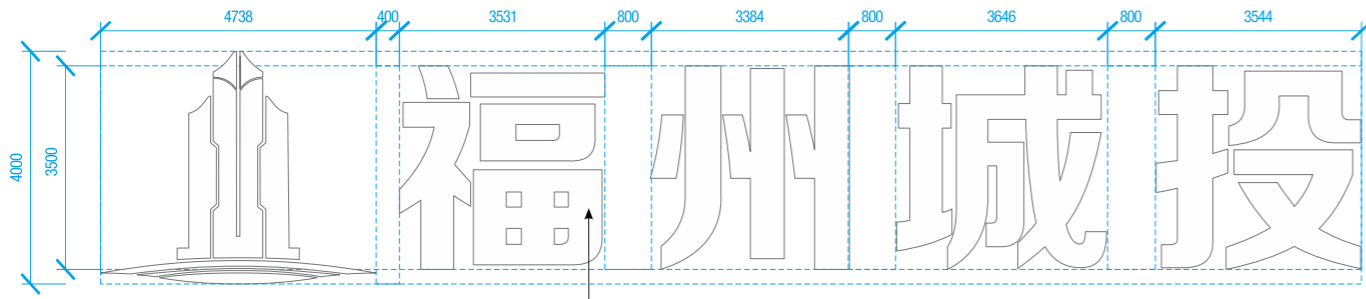


夜间效果



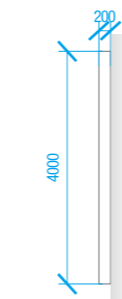
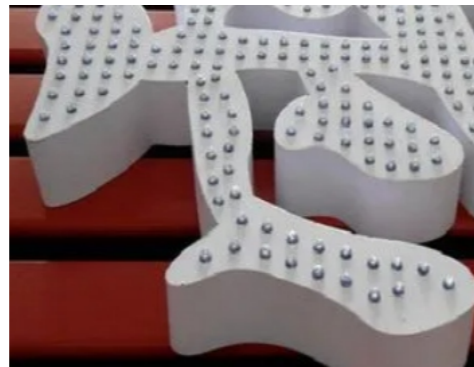
WAYFINDING & SIGNAGE SYSTEM

幕墙形象标识 —— 南

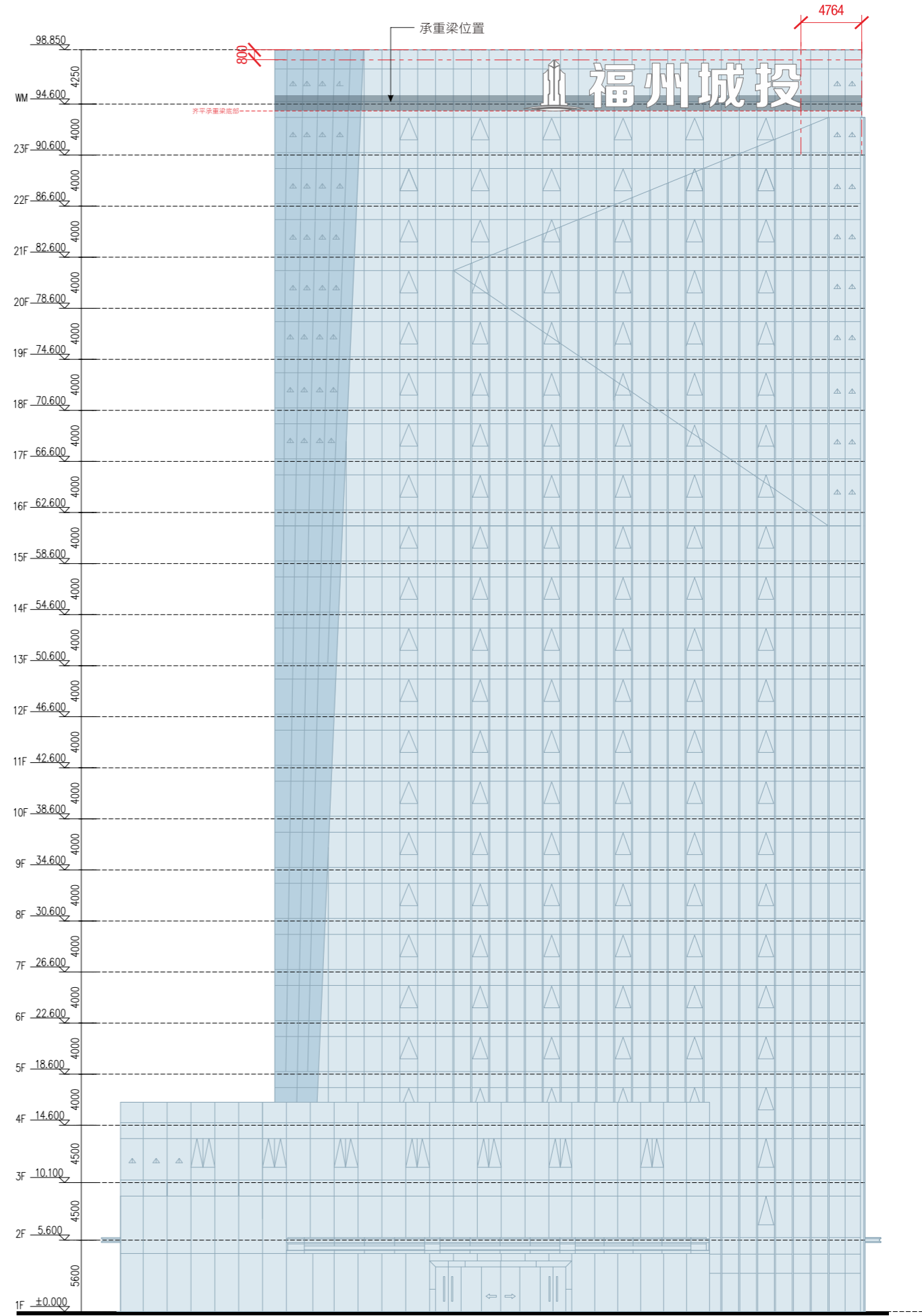


立面-Elevation
1:130

面板3mmTHK. 铝板激光切割
围边2.5mmTHK. 铝板围边折弯
字壳厚度200mm, 表面喷涂烤漆
配置外露式IP66防护等级 ϕ 9裸露
LED灯珠白光孔心距25mm, 色温6000K



侧立面-Side Elevation
1:130



立面-Elevation
1:400

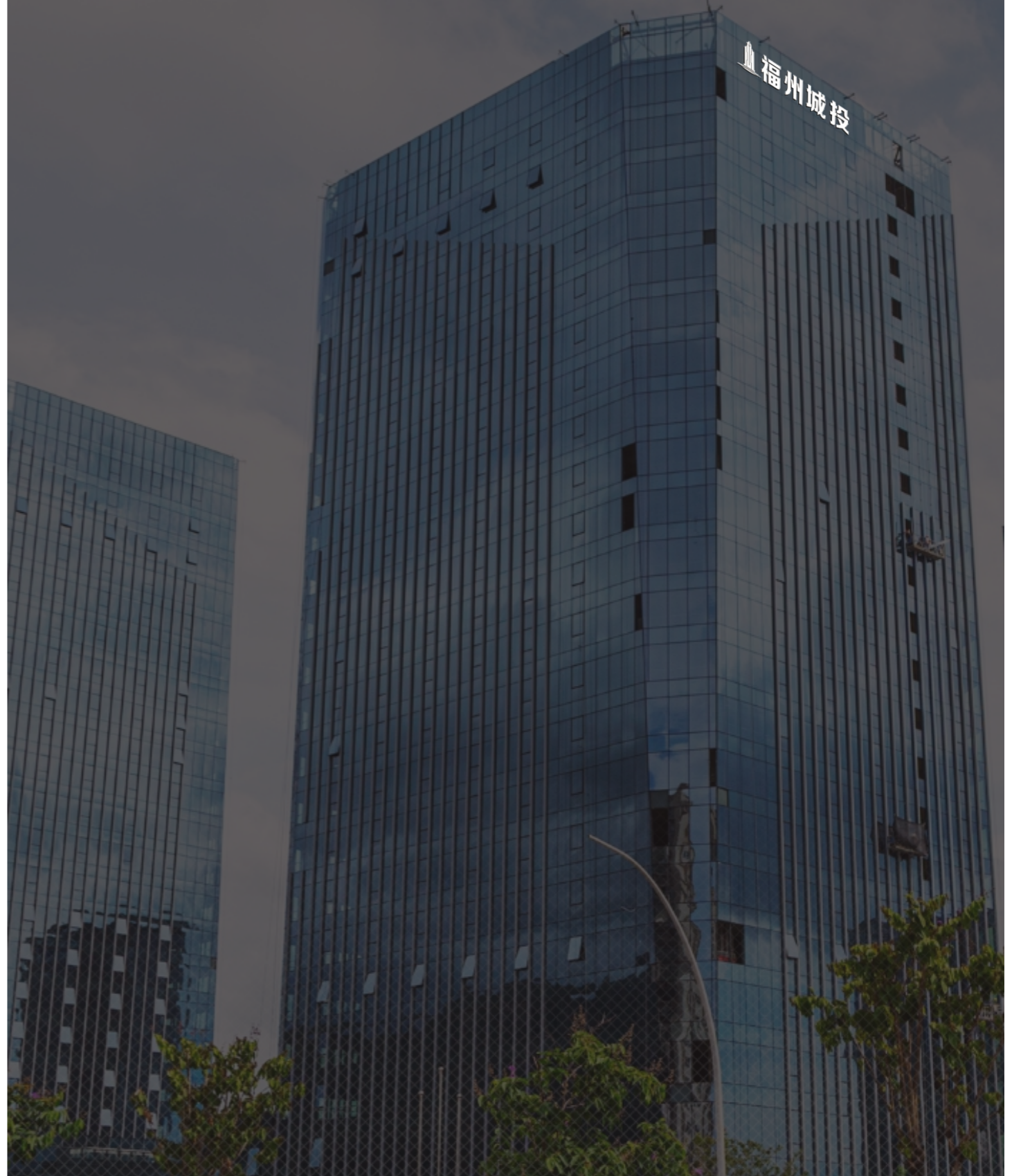
WAYFINDING & SIGNAGE SYSTEM

幕墙形象标识 —— 北

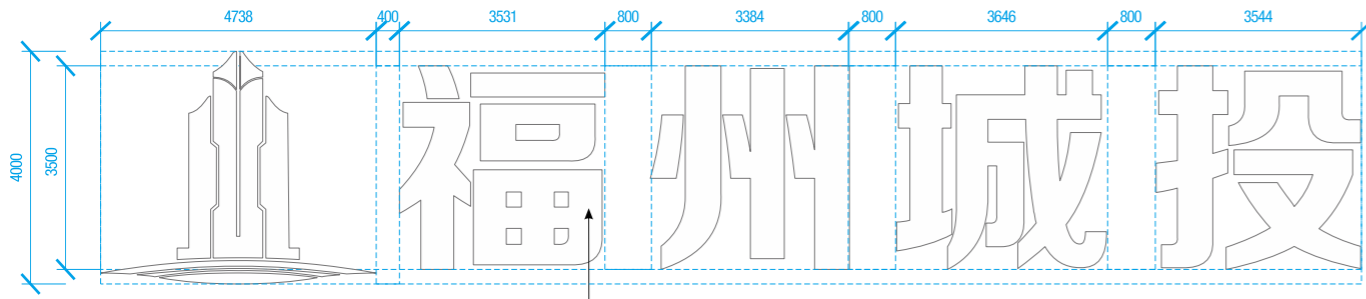
白天效果



夜间效果

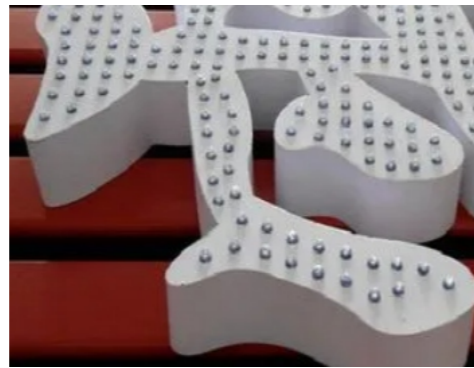


幕墙形象标识 —— 北

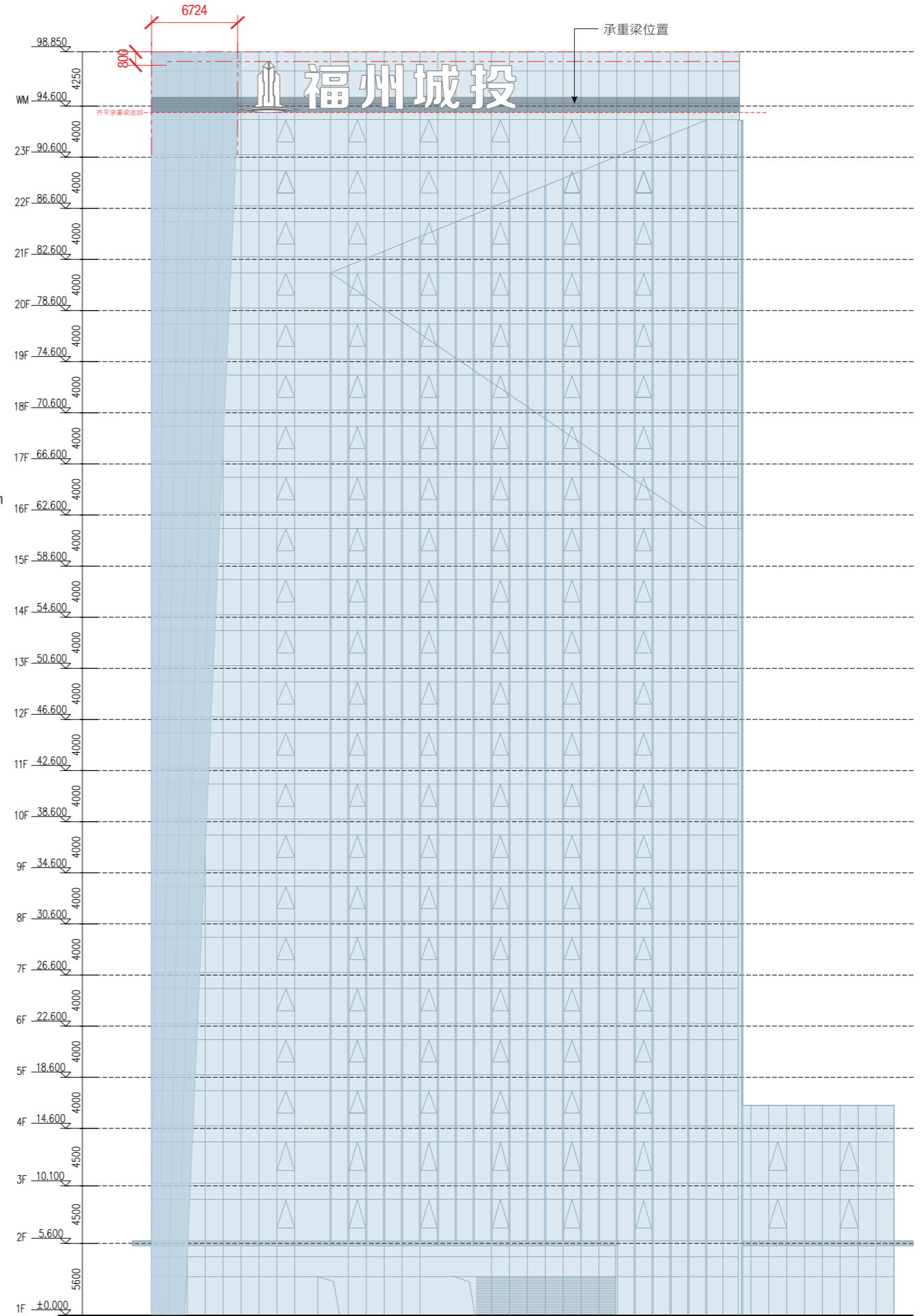


立面-Elevation
1:130

面板3mmTHK, 铝板激光切割
围边2.5mmTHK, 铝板围边折弯
字壳厚度200mm, 表面喷涂烤漆
配置外露式IP66防护等级 ϕ 9裸露
LED灯珠白光孔心距25mm, 色温6000K

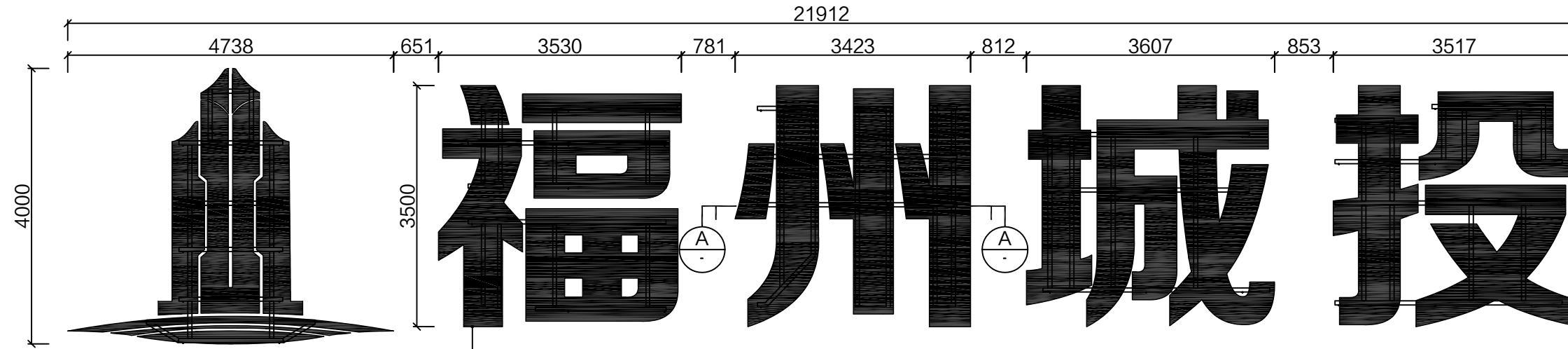


侧立面-Side Elevation
1:130



立面-Elevation
1:400

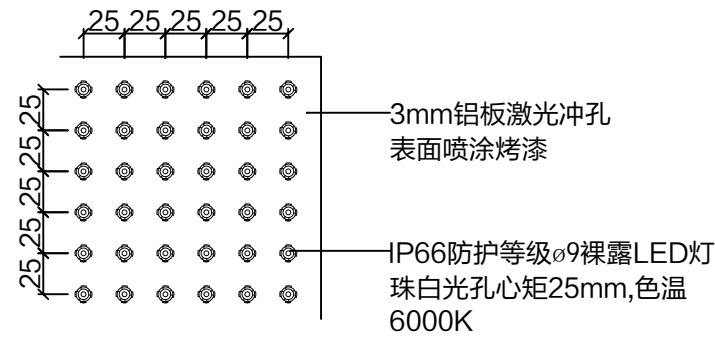
福州城投大厦楼体南面形象标识



正视图

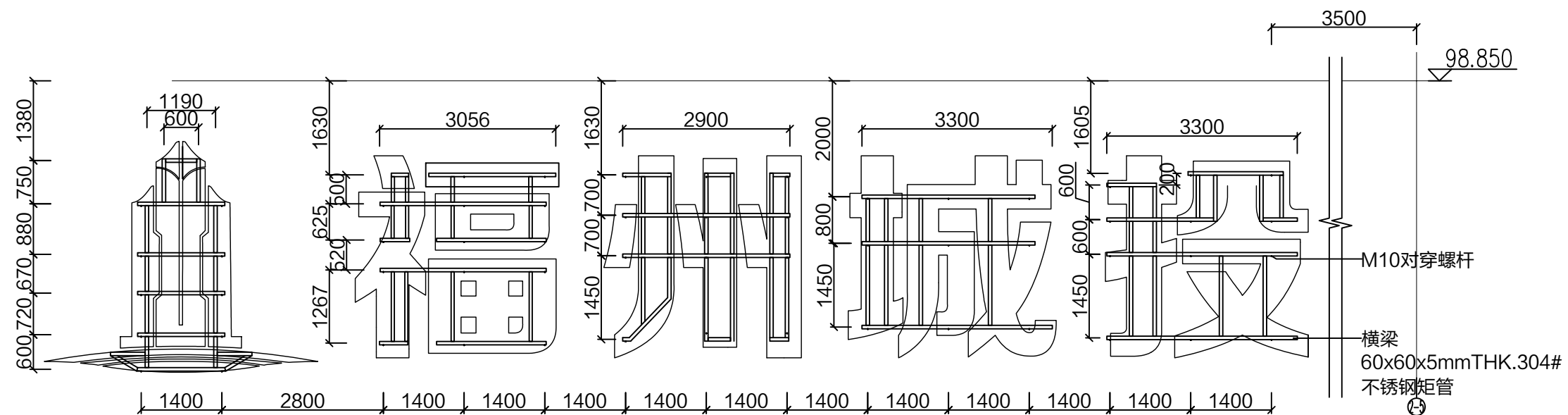
Scale: 1:50@ A2

面板3mmTHK.铝板激光切割
围边2.5mmTHK.铝板围边折弯
字壳厚度200mm,表面喷涂烤漆
配置外露式IP66防护等级 ϕ 9裸露
LED灯珠白光孔心距25mm,色温6000K



面板大样示意图

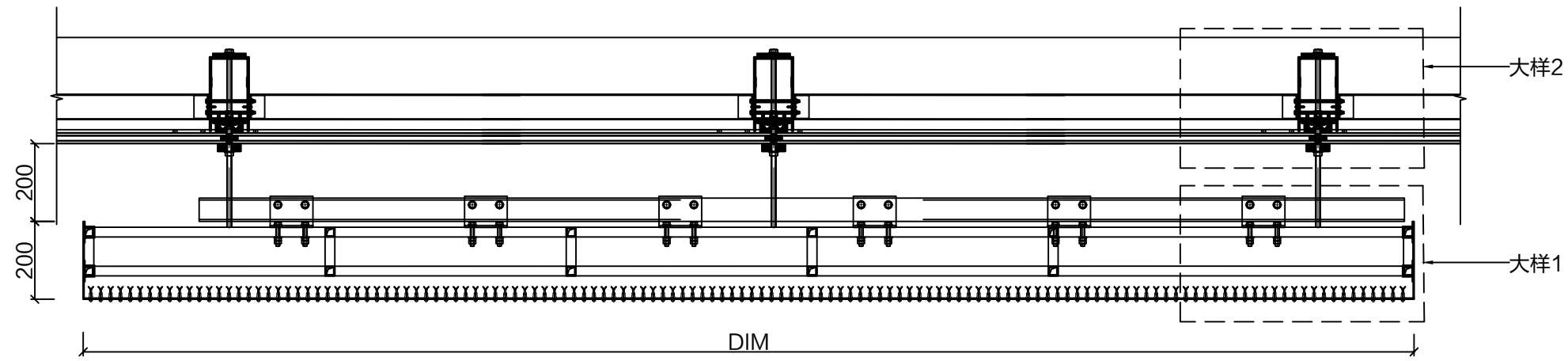
Scale: 1:3@ A2



背面骨架示意图

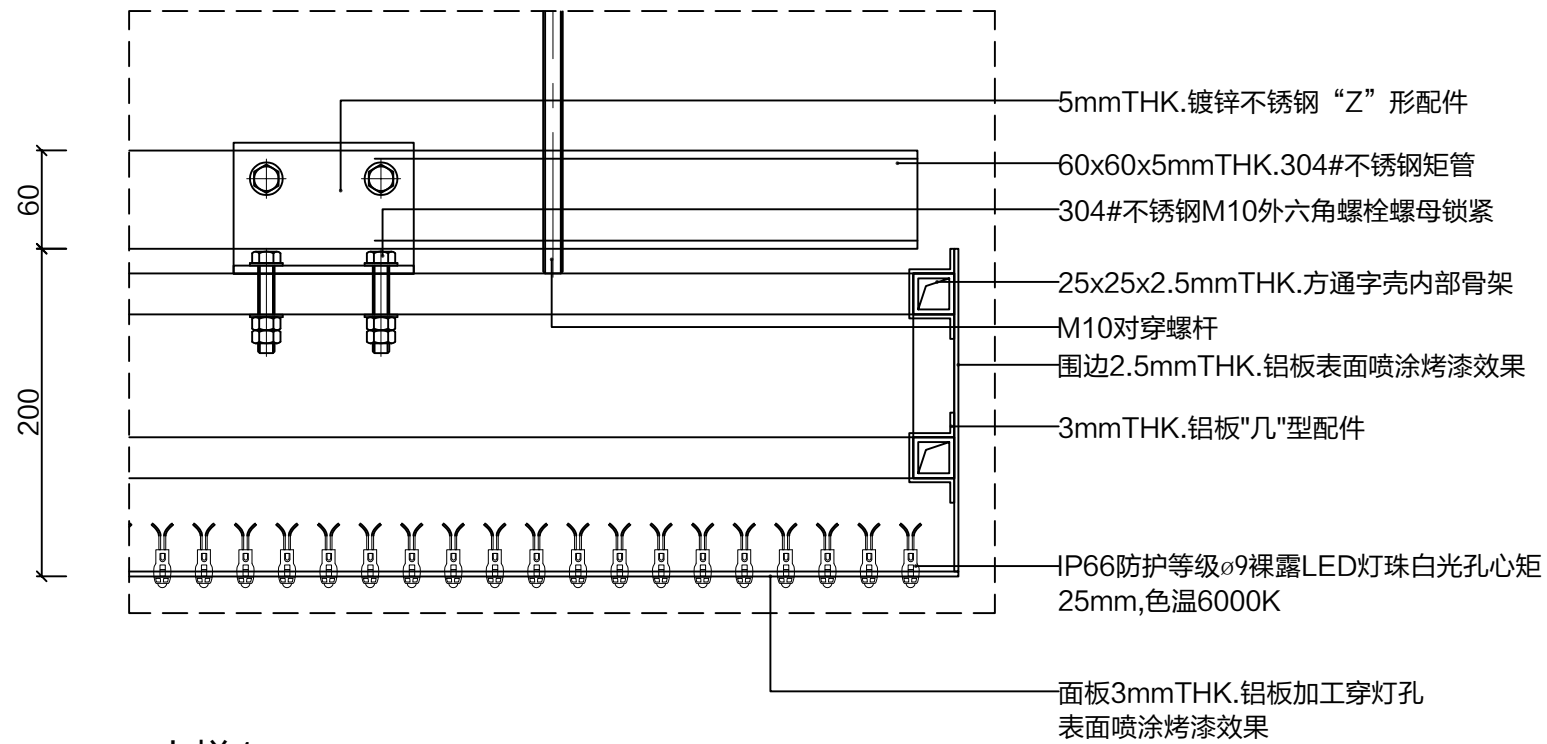
Scale: 1:60@ A2

福州城投大厦楼体南面形象标识



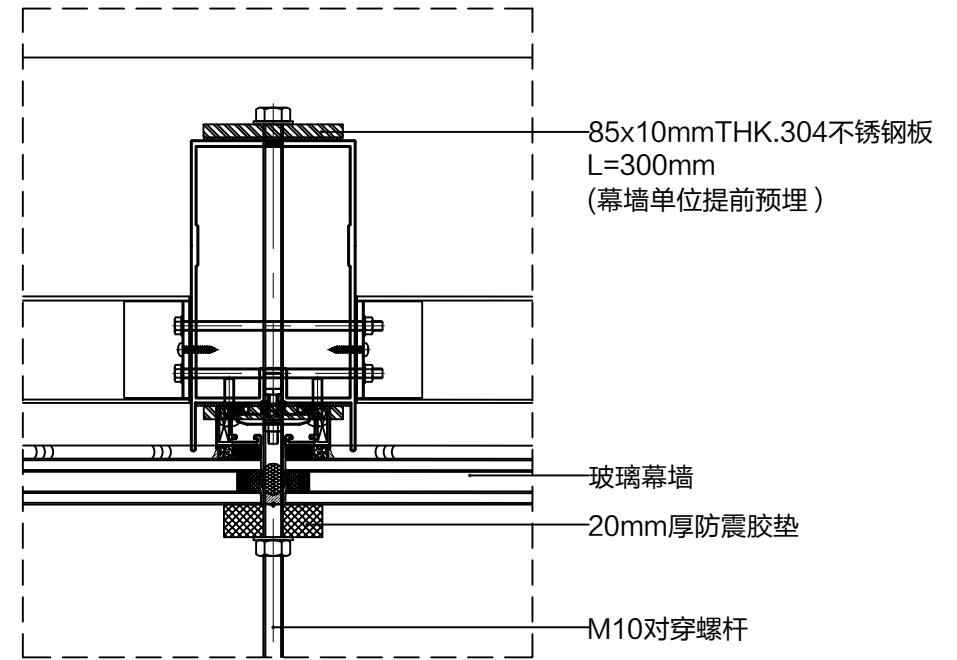
A-A视图

Scale: 1:10@ A2



大样1

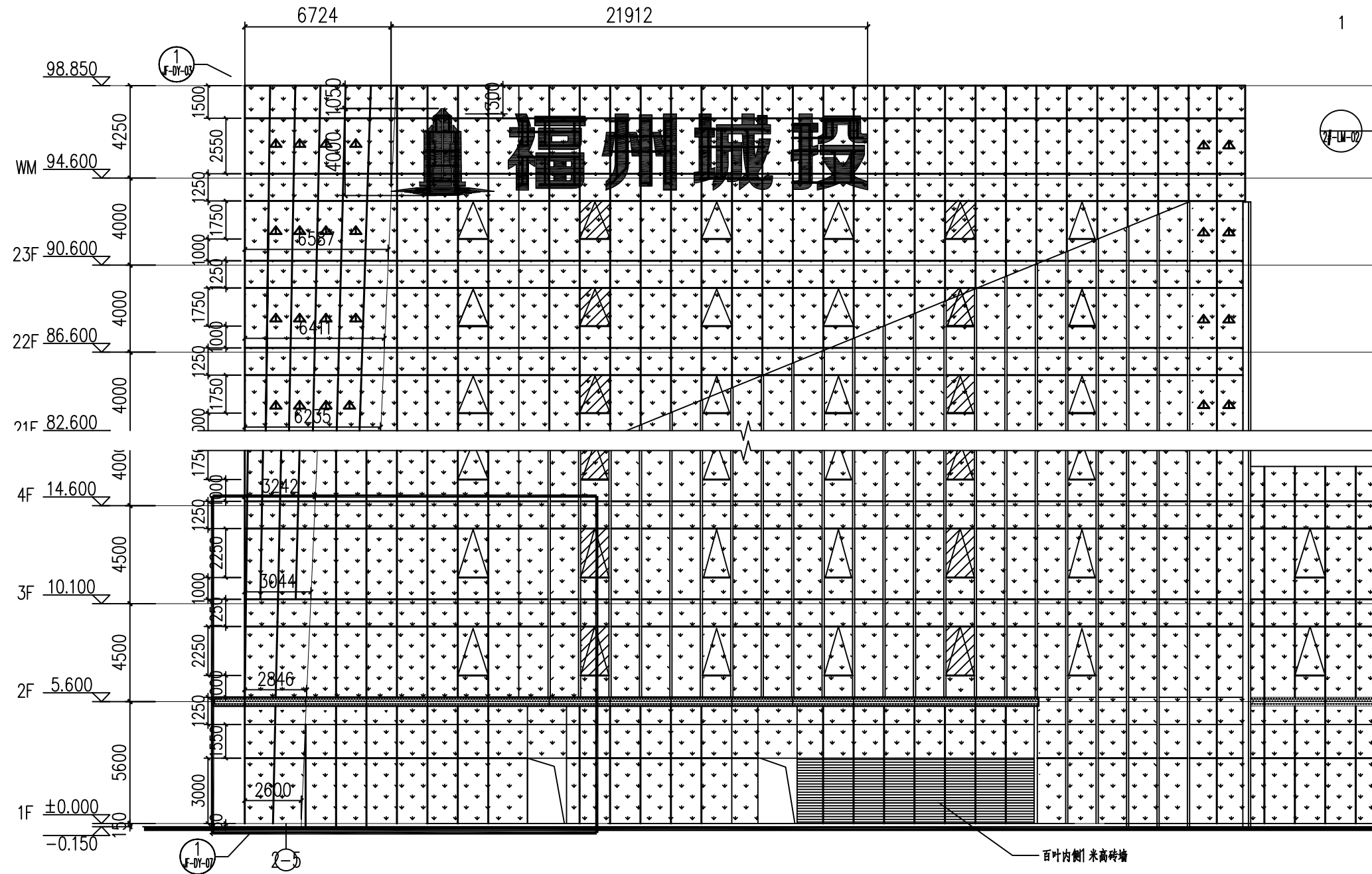
Scale: 1:3@ A2



大样2

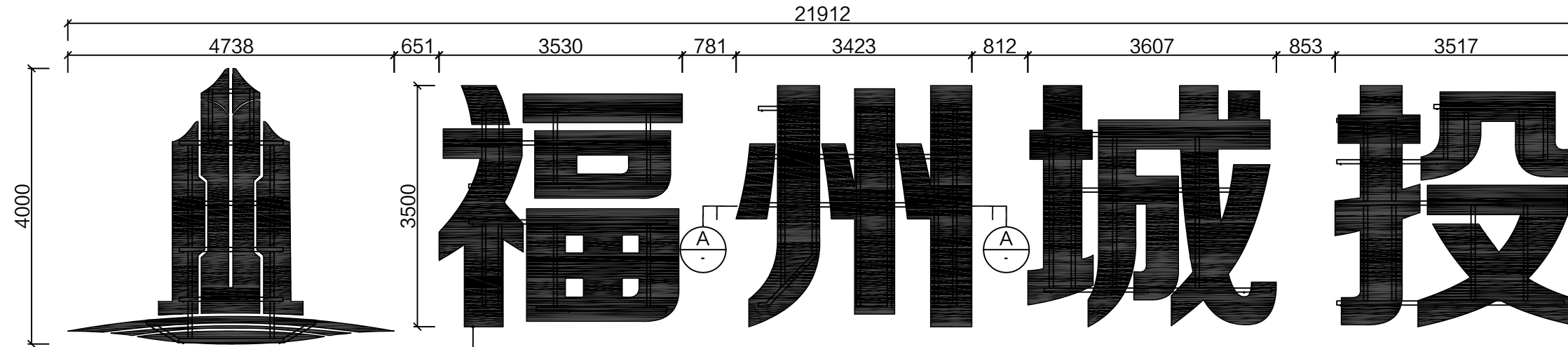
Scale: 1:3@ A2

福州城投大厦楼体北面形象标识



北面安装立面示意图
Scale: 1:150@A2

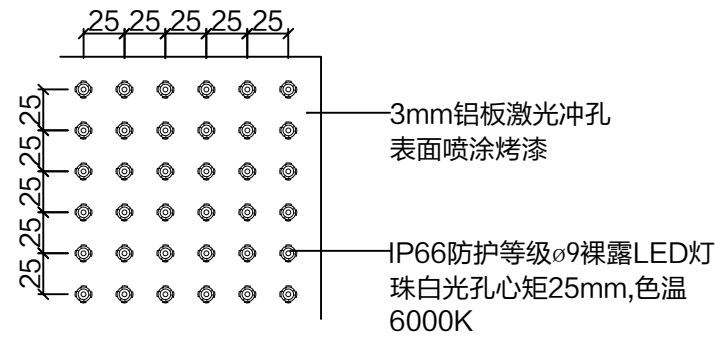
福州城投大厦楼体北面形象标识



正视图

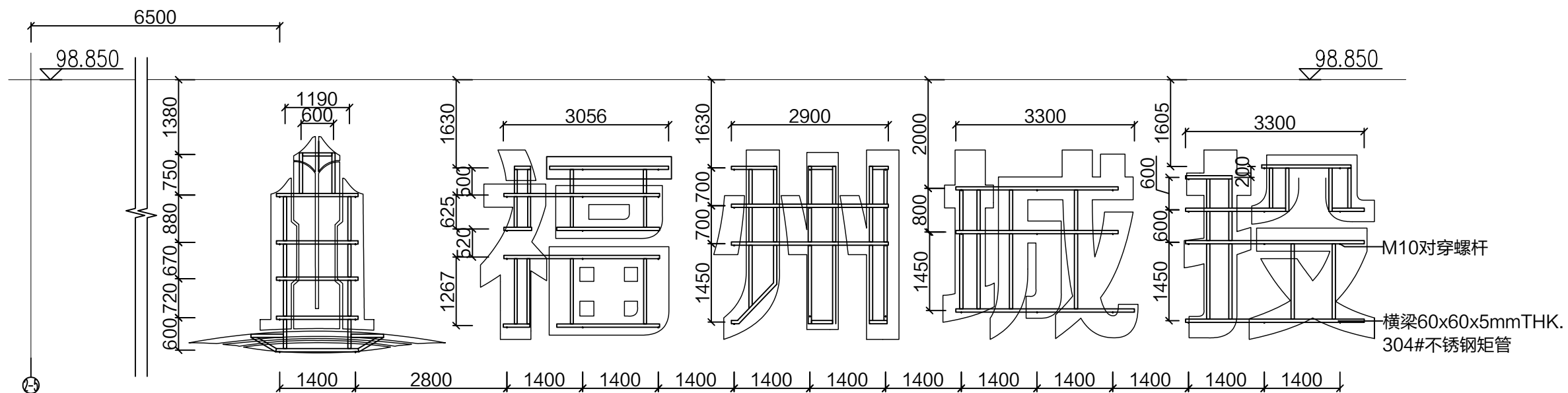
Scale: 1:50@ A2

面板3mmTHK.铝板激光切割
围边2.5mmTHK.铝板围边折弯
字壳厚度200mm,表面喷涂烤漆
配置外露式IP66防护等级 ϕ 9裸露
LED灯珠白光孔心距25mm,色温6000K



面板大样示意图

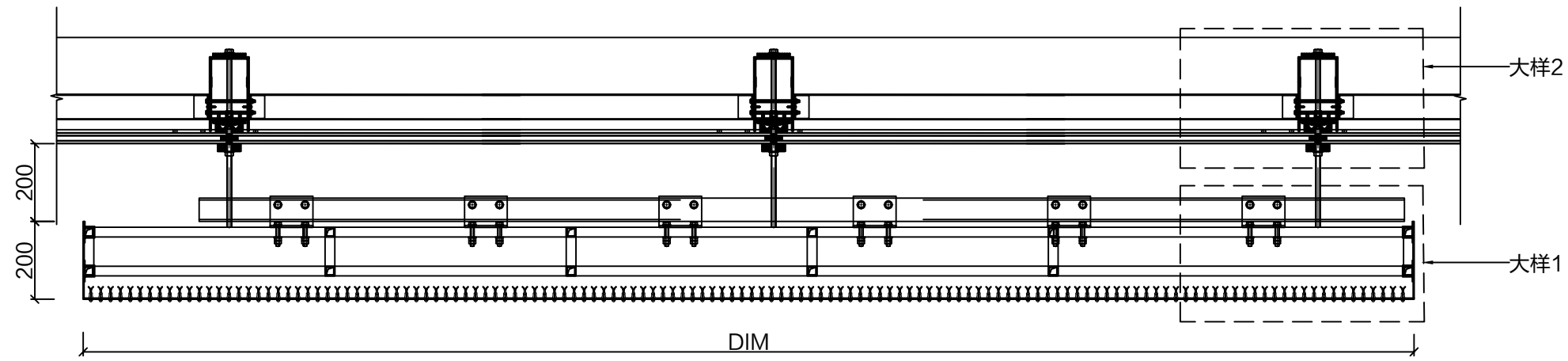
Scale: 1:3@ A2



背面骨架示意图

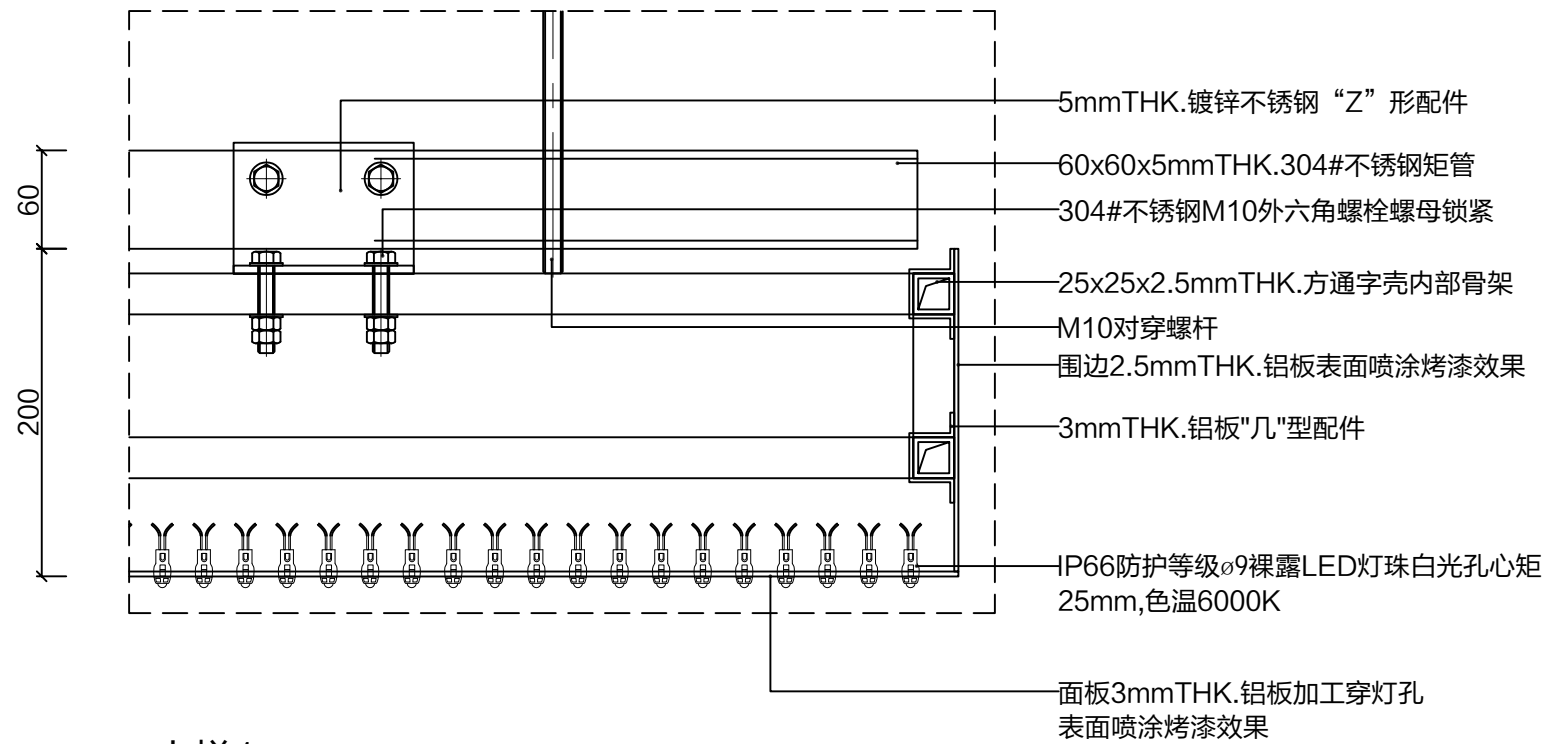
Scale: 1:60@ A2

福州城投大厦楼体北面形象标识



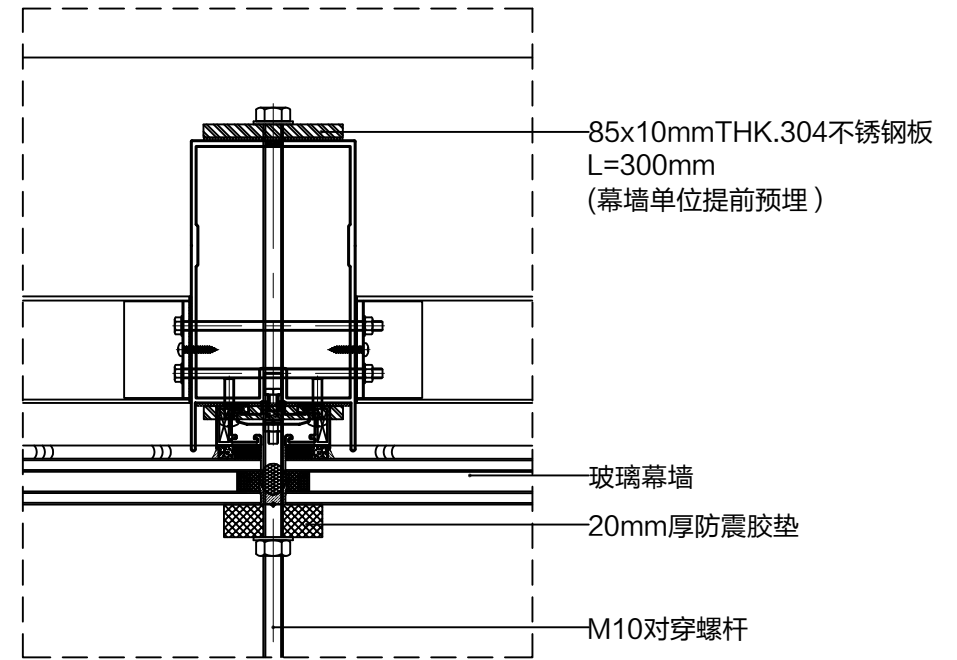
A-A视图

Scale: 1:10@ A2



大样1

Scale: 1:3@ A2



大样2

Scale: 1:3@ A2

感谢阅读
THANKS

WAYFINDING & SIGNAGE SYSTEM
福州城投集团环境标识及导示系统
幕墙形象设计文本